

Informe Autos SURA

Al cuidar tu carro  
te cuidamos a ti

Hola, Centro

En el Centro de Servicios de Autos SURA, te ofrecemos revisiones según tus necesidades. En este informe podrás visualizar de forma detallada los resultados del servicio, de acuerdo a la revisión que se le realizó a tu carro.



INFORMACIÓN DEL CLIENTE

Nombres y apellidos CENTRO INTERNACIONAL DE	C.C. o NIT 8000345862	Teléfono	Email claudia_palacios@jltcolombia.com
--	--------------------------	----------	---



INFORMACIÓN DEL VEHÍCULO REVISADO

Marca NISSAN NP 300 FRONTIER [2] S MT 2500CC	Número de placa OCT027	Kilometraje 112166	Modelo 2018
---	---------------------------	-----------------------	----------------



INFORMACIÓN DEL SERVICIO

Centro de servicios CALI	Fecha del servicio 2023/11/09
-----------------------------	----------------------------------

ASEGURABLE    sí     NO

En la siguiente tabla puedes identificar las revisiones realizadas a tu vehículo que son las marcadas con una X.

ACOMPANIAMIENTO  
COMERCIAL SIN DIAS OES

## REVISIÓN DE ACOMPAÑAMIENTO COMERCIAL SIN PRUEBA DE MOTOR / REVISIÓN DE PERITAJE COMERCIAL BÁSICO (SIN PRUEBA DE MOTOR)



**ALCANCE:** Auto / Sura determinará las condiciones actuales de la estructura y funcionamiento de los sistemas que componen el vehículo.

Esta revisión se realizará de acuerdo a las siguientes condiciones:

**PRIMERA.-** El objetivo de la Revisión es determinar las condiciones actuales de la estructura y funcionamiento de los sistemas que componen el vehículo y comprende:

- Revisión de la estructura del vehículo: Chasis y Carrocería
- Efectividad de los Sistemas de Dirección, Suspensión, Frenos, Transmisión y Sistema Eléctrico.
- Ajustes: Revisión de los sistemas de identificación del vehículo, consulta Faseoidea, Consulta de embargos y pendientes con la Policía, Runt

**SEGUNDA.-** La presente revisión NO determina el estado de los elementos estructurales, sino el Desempeño de los mismos en las pruebas realizadas.

**TERCERA.-** Las pruebas y chequeos realizados, constituyen apreciaciones técnicas puntuales de los elementos del vehículo, no indaga sobre la vida útil de ninguno de ellos, ni sustituyen ni suplen las revisiones de mantenimiento periódico obligatorio que para todo automotor establece y recomienda el fabricante o ensamblador del mismo, no se extiende tampoco a examinar las circunstancias sucedidas con anterioridad al diagnóstico practicado. Los exámenes tampoco comprenden la emisión de concepto alguno sobre el cumplimiento o confirmación de programas de mantenimiento ejecutados al vehículo.

**CUARTA.-** Esta revisión no tiene carácter de dictamen pericial, ni el propósito de servir de prueba judicial de ninguna naturaleza, y no comprende circunstancias o eventos sucedidos con anterioridad o posterioridad a la fecha y hora de las pruebas practicadas.

**QUINTA.-** Los exámenes o diagnósticos pueden tener inexactitudes o imprecisiones que pueden obedecer entre otras causas a los conceptos o diferenciales de criterio o apreciación del funcionamiento de Auto/Sura, o fallas o imprecisiones de los equipos o de los reportes que producen las máquinas de diagnóstico. Estas imprecisiones se entenderán como márgenes de inexactitud o error en la opinión técnica, aceptados y asumidos por el cliente.

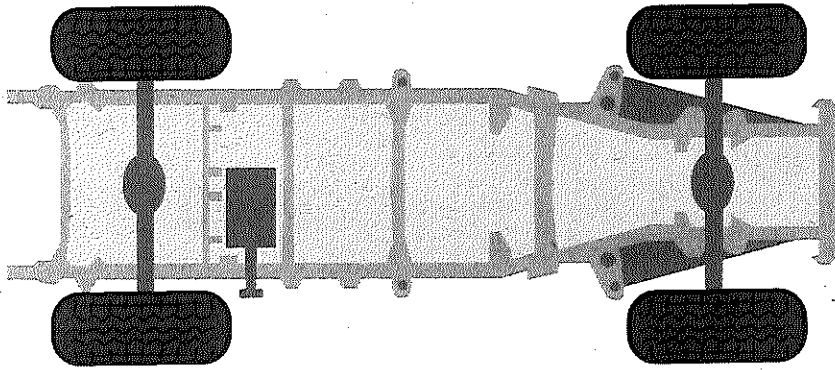
**SEXTA.-** El diagnóstico elaborado por Auto / Sura, no es oponible a personas que no hayan suscrito en presencia del cliente para la prestación del servicio.

**SÉPTIMA.-** El resultado de la revisión, refleja una opinión técnica independiente de Auto / Sura, que no la compromete, ni la obliga en transacción comercial alguna, sus compromisos al vehículo sometido a examen.

El cliente manifiesta expresamente conocer el alcance y las condiciones de la revisión, indicadas en los números anteriores de éste escrito y en consecuencia firma en señal de aceptación.

Firma del cliente

# CHASIS



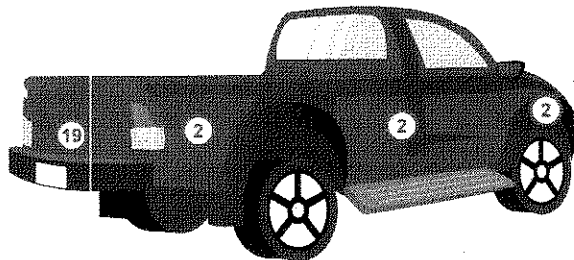
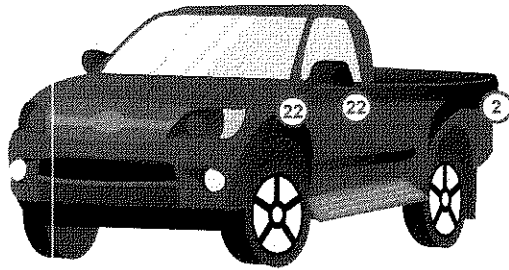
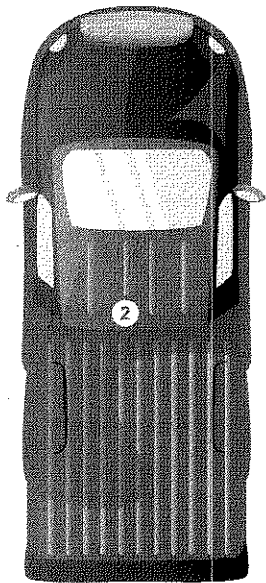
Número	Estado
1	BIEN
2	BIEN REPARADO
3	BIEN REPARADO POR REMOCIÓN
4	BUENO
5	CORROÍDO
6	CUARTEADO
7	DESENGRAFE
8	FISURADO
9	GOLPE LEVE
10	GOLPEADO
11	MAL REPARADO
12	MALO
13	NO REALIZADA
14	NO TIENE
15	RAYADO
16	REGULAR
17	REMOVIDO
18	REPINTADO
19	REPINTADO PARCIAL
20	REVISAR FUGAS
21	SUMIDO
22	TIENE

Detalle	Estado
ESTRIBO DERECHO	BUENO
ESTRIBO IZQUIERDO	BUENO
PISOS CARROCERIA	BUENO
BASE CAJA DIRECCIÓN	BUENO
BASE TIJERA DERECHA	BUENO
BASE TIJERA IZQUIERDA	BUENO
TRAVIESA INFERIOR	BUENO
MARCO FRONTAL	BUENO
CARTER	BUENO
CUNA MOTOR	BUENO
DESFASE DIAGONALES CHASIS	NO TIENE

Detalle	Estado
DESFASE DIAGONALES BASES TIJERA	NO TIENE
GUARDAPOLVO METALICO DERECHO	BUENO
GUARDAPOLVO METALICO IZQUIERDO	BUENO
GUARDAPOLVO PLASTICO DERECHO	BUENO
GUARDAPOLVO PLASTICO IZQUIERDO	BUENO
LARGUERO DERECHO	BUENO
LARGUERO IZQUIERDO	BUENO
PUENTE	BUENO
TIJERA DELANTERA DERECHA	BUENO
TIJERA DELANTERA IZQUIERDA	BUENO
PANEL PARALLAMAS	BUENO

Detalle	Estado
TORRE DELANTERA DERECHA	BUENO
TORRE DELANTERA IZQUIERDA	BUENO
DESFASE DIAGONALES A TRAVIESA INF	NO TIENE
FALDON	BUENO
PISO BAUL	BUENO
TANQUE GASOLINA	BUENO
TIJERA TRASERA DERECHA	BUENO
TIJERA TRASERA IZQUIERDA	BUENO
SOPORTE MUELLE TRASERO DERECHO	NO TIENE
SOPORTE MUELLE TRASERO IZQUIERDO	NO TIENE

# CARROCERÍA



Número	Estado
1	BIEN
2	BIEN REPARADO
3	BIEN REPARADO POR REMOCIÓN
4	BUENO
5	CORROÍDO
6	CUARTEADO
7	DESCUADRADO
8	DESENGRAFE
9	FISURADO
10	GOLPE LEVE
11	GOLPEADO
12	MAL REPARADO
13	MAL REPARADO POR REMOSION
14	MAL REPINTADO
15	MALO
16	NO REALIZADA
17	NO TIENE
18	PINTURA MANCHADA
19	RAYADO
20	REGULAR
21	REMOVIDO
22	REPINTADO
23	REPINTADO PARCIAL
24	ROTO
25	SUMIDO

Detalle	Estado
ANTENA	TIENE
BOCELES	TIENE
BOCELES BOCA LLANTAS	NO TIENE
COCUYO DERECHO	TIENE
COCUYO IZQUIERDO	TIENE
ESPOILER DELANTERO	NO TIENE
LUZ MEDIA DERECHA	TIENE
LUZ MEDIA IZQUIERDA	TIENE
PLUMILLA TRASERA	TIENE
PLUMILLAS DELANTERAS	TIENE
PORTAEQUIPAJES	TIENE
RETROVISOR DERECHO	TIENE
RETROVISOR IZQUIERDO	TIENE
RINES	TIENE
STOP ADICIONAL	TIENE
SUNROOF	NO TIENE
LUCES ALTAS	FUNCIONA
LUCES BAJAS	FUNCIONA
TECHO	TIENE
LUZ DRL DERECHA(LUZ DE CIRCULACIÓN DIURNA)	NO TIENE
LUZ DRL IZQUIERDA (LUZ DE CIRCULACIÓN DIURNA)	NO TIENE
LUZ INTERMITENTE FAROLA DERECHA	FUNCIONA
LUZ INTERMITENTE FAROLA IZQUIERDA	FUNCIONA
INTERMITENTE LATERAL DELANTERA DERECHO	TIENE
INTERMITENTE LATERAL DELANTERA IZQUIERDO	TIENE
AIRE ACONDICIONADO	TIENE
ASIENTOS DELANTEROS	MANUAL
ASIENTOS TRASEROS	BUENO

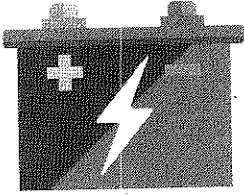
Detalle	Estado
CINTURON SEGURIDAD	BUENO
CONTROL VIDRIOS	BUENO
ESPEJO RETROVISOR INTERNO	TIENE
ESPEJOS ELECTRICOS	BUENO
RADIO	ENCIENDE
SEGUROS ELECTRICOS	TIENE
TABLERO	TIENE
TAPIZADO PISO	BUENO
TAPIZADO PUERTAS DELANTERAS	BUENO
TAPIZADO PUERTAS TRASERAS	BUENO
TAPIZADO TECHO	MANCHADO
VIDRIOS ELÉCTRICOS	TIENE
DIRECCION HIDRAULICA	TIENE
MARCACION DE SEGURIDAD	NO TIENE
RESISTENCIA DESEMPAÑANTE	TIENE
ESTRIBO DERECHO	BUENO
GUARDAFANGO DELANTERO DERECHO	BIEN REPARADO
COSTADO DERECHO	BIEN REPARADO
PARAL CENTRAL DERECHO	BUENO
PUERTA DELANTERA DERECHA	BIEN
PUERTA TRASERA DERECHA	BIEN REPARADO
RUEDA LIBRE	TIENE
VIDRIO PUERTA DEL DER	BUENO
VIDRIO PUERTA TRAS DER	BUENO
PARAL TRASERO DERECHO	BUENO
ESTRIBO IZQUIERDO	BUENO
GUARDAFANGO DELANTERO IZQUIERDO	REPINTADO
COSTADO IZQUIERDO	BIEN REPARADO

Detalle	Estado
PARAL CENTRAL IZQUIERDO	BUENO
PUERTA DELANTERA IZQUIERDA	REPINTADO
PUERTA TRASERA IZQUIERDA	BUENO
VIDRIO PUERTA DEL IZQ	BUENO
VIDRIO PUERTA TRASERA IZQUIERDO	BUENO
PARAL TRASERO IZQUIERDO	BUENO
PARAGOLPES DELANTERO	RAYADO
PARAGOLPES DELANTERO	BIEN REPARADO
CAPÓ	BUENO
ESTRUCTURA FAROLA DERECHA	BUENO
ESTRUCTURA FAROLA IZQUIERDA	BUENO
PANORAMICO DELANTERO	RAYADO
PARAL PANORAMICO DERECHO	BUENO
PARAL PANORAMICO IZQUIERDO	BUENO
PERSIANA	BUENO
ROMPENIEBLAS	NO TIENE
PANEL PARALLAMAS	BUENO
PANEL DELANTERO	BUENO
PARAGOLPES TRASERO	BUENO
CAPOTA	BIEN REPARADO
COMPUERTA	RAYADO
DURA LINER	TIENE
ESPOILER TRASERO	NO TIENE
ESTACA	NO TIENE
FURGON	NO TIENE
STOP DERECHO	BUENO
STOP IZQUIERDO	BUENO
VIDRIO COMPUERTA	BUENO

# CARROCERÍA

Detalle	Estado
PANEL TRASERO PLATÓN	BUENO

Detalle	Estado
PANEL TRASERO CABINA	BUENO

**ACTIVIDAD: BATERÍA****¡CON LAS PILAS PUESTAS!**

La revisión o cambio de batería permite:



Que los sistemas eléctricos y electrónicos funcionen bien.



Encendido adecuado del motor

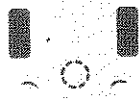


Funcionamiento correcto de las señales de alerta como pito, luces, estacionarias, etc.

Detalle	Estado
COMPROBACIÓN DE CARGA	BUENO
TERMINALES DE CONEXIÓN	BUENO
FUNCIONAMIENTO DEL ALTERNADOR	BUENO
CAJA DE BATERÍA:	BUENO

**ACTIVIDAD: LLANTAS****PARA QUE SIEMPRE TE LLEVEN A DONDE QUIERES LLEGAR.**

Las llantas son el único elemento de contacto con el suelo, por eso tu seguridad depende mucho del estado de estas.



Detalle	Estado
LLANTA DELANTERA DERECHA	7
LLANTA DELANTERA DERECHA	BUENA
LLANTA DELANTERA IZQUIERDA	BUENA
LLANTA DELANTERA IZQUIERDA	7
LLANTA REPUESTO	BUENA
LLANTA TRASERA DERECHA	BUENA
LLANTA TRASERA DERECHA	7
LLANTA TRASERA IZQUIERDA	7
LLANTA TRASERA IZQUIERDA	BUENA

**ACTIVIDAD: PISTA**

La eficacia del frenado mide qué tan rápido el carro se detiene al activar los frenos, se recomienda una revisión general para asegurar su buen funcionamiento.

Una buena amortiguación garantiza confort y seguridad durante la marcha.

**DESVIACIÓN - TRAYECTORIA**

Pieza revisada	Valor	Estado
DESVIACIÓN TRAYECTORIA RUEDAS DELANTERAS	1.1000000000000000088817841970012523233890E-11/2.65625 M/KM	NORMAL

DESVIACIÓN - TRAYECTORIA		
Pieza revisada	Valor	Estado
DESVIACIÓN TRAYECTORIA RUEDAS TRASERAS	0.40000000000000000000222044604925031308084726136181640625 MKM	NORMAL

FRENOS - EFICACIA FRENADA		
Pieza revisada	Valor	Estado
FRENOS-DIFERENCIA DE FUERZA RUEDAS DELANTERA	6 %	FRENA RECTO
FRENOS-EFICACIA FRENADA DELANTERO	61 %	BUENA
FRENOS-DIFERENCIA DE FUERZA RUEDAS TRASERAS	7 %	FRENA RECTO
FRENOS-EFICACIA FRENADA TRASERO	63 %	BUENA
FRENOS-ESFUERZO	1233 DAN	NORMAL
FRENOS-PESO	1999 DAN	NORMAL
FRENOS-TOTAL DELANTERO+TRASERO	62 %	SE DETIENE EN EL ESPACIO DESEADO
FRENOS-TOTAL DELANTERO+TRASERO	124 %	

SUSPENSIÓN - DELANTERA		
Pieza revisada	Valor	Estado
SUSPENSIÓN - RUEDA DELANTERA DERECHA	73 %	BUEN ESTADO
SUSPENSIÓN - RUEDA DELANTERA IZQUIERDA	78 %	BUEN ESTADO
SUSPENSIÓN-DIFERENCIA RUEDAS DELANTERAS	6 %	BUENA

SUSPENSIÓN - TRASERA		
Pieza revisada	Valor	Estado
SUSPENSIÓN - RUEDA TRASERA IZQUIERDA	75 %	BUEN ESTADO
SUSPENSIÓN -RUEDA TRASERA DERECHA	72 %	BUEN ESTADO
SUSPENSIÓN-DIFERENCIA RUEDAS TRASERAS	4 %	BUENA

**RELACIÓN ACCESORIOS**

	VALOR
ACCESORIO	\$ 0.00
ACCESORIOS ESPECIALES	\$ 0.00
VALOR TOTAL	\$ 0.00

**HALLAZGOS ELEMENTOS MECÁNICOS**

Detalle	Estado
BUJES BARRA ESTABILIZADORA	BUENO
BUJES TIJERA DERECHA	DESGASTE IRREGULAR
BUJES TIJERA IZQUIERDA	BUENO

Detalle	Estado
ESFERA DE TIJERA DERECHA	BUENO
ESFERA DE TIJERA IZQUIERDA	BUENO
Detalle	Estado
PASTAS DELANTERAS DERECHA	BUENO
DISCO DELANTERO DERECHO	BUENO
DISCO DELANTERO IZQUIERDO	BUENO
DISCO TRASERO IZQ	NO TIENE
DISCO TRASERO DER	NO TIENE
PASTAS DELANTERAS IZQUIERDAS	BUENO
PASTAS TRASERAS IZQUIERDAS	NO TIENE
PASTAS TRASERAS DERECHAS	NO TIENE
Detalle	Estado
FUGAS DE ACEITE	NO TIENE
GUARDA POLVOS DE EJES	BUENO
Detalle	Estado
MOFLE	RAYADO
Detalle	Estado
TERMINAL DELANTERA DERECHA	REVISAR
TERMINAL DELANTERA IZQUIERDA	BUENO

## HISTORIAL DE REVISIONES



Te recomendamos realizar una revisión preventiva a tu vehículo cada 5.000 km o 6 meses, lo que primero ocurra.

FECHA REVISIÓN	TIPO REVISIÓN KMTRS	KILOMETRAJE	PROPIETARIO
2017/12/04	ACOMPANAMIENTO COMERCIAL OBSEQUIO	112678	X
2023/11/09	ACOMPANAMIENTO COMERCIAL SIN DINA OBS	112166	X



## Disfruta de los servicios del mundo Autos SURA



Para nuestros clientes con Plan Autos Global y Conduce Mejor tenemos 3 revisiones de viaje gratuitas durante la vigencia del seguro, te recomendamos hacer revisión, cinco días antes de realizar el viaje.



Si requieres un mantenimiento recogemos tu carro y lo llevamos de vuelta, sin que te desplaces. Para agendar tus servicios comunícate al #888 opción 2-2-1.



Te obsequiamos 6 meses de garantía por los daños mecánicos de tu carro después del mantenimiento. Aplica condiciones.



Si cuentas con el Plan Conduce Mejor o Autos Global, el primer peritaje es gratuito durante la vigencia del seguro, y los 3 siguientes son con el 20% de descuento.



Si cuentas con Plan Auto Clásico o Plan Básico, tienes 4 servicios de peritaje con el 20% de descuento.



Si cuentas con Plan Global o Conduce Mejor tienes revisiones de experto gratuitas e ilimitadas para diagnóstico.



Rotación y calibración de llantas ilimitadas para asegurados.



Revisiones gratuitas e ilimitadas del estado de la batería para asegurados.

