

Informe Autos SURA

Al cuidar tu carro  
te cuidamos a ti

Hola, Centro

En el Centro de Servicios de Autos SURA, te ofrecemos revisiones según tus necesidades. En este informe podrás visualizar de forma detallada los resultados del servicio, de acuerdo a la revisión que se le realizó a tu carro.



INFORMACIÓN DEL CLIENTE

Nombres y apellidos CENTRO INTERNACIONAL DE	C.C. o NIT 8000345862	Teléfono	Email claudia_palacios@jttcolombia.com
--	--------------------------	----------	---



INFORMACIÓN DEL VEHÍCULO REVISADO

Marca NISSAN NP 300 FRONTIER [2] LE MT 2500CC	Número de placa OCT047	Kilometraje 102195	Modelo 2018
--	---------------------------	-----------------------	----------------



INFORMACIÓN DEL SERVICIO

Centro de servicios CALI	Fecha del servicio 2023/12/05
-----------------------------	----------------------------------

ASEGURABLE    SÍ  NO

En la siguiente tabla puedes identificar las revisiones realizadas a tu vehículo que son las marcadas con una X.

COMPROBAMIENTO CONTRATOS SEGUROS	<input checked="" type="checkbox"/>
-------------------------------------	-------------------------------------



**REVISIÓN DE ACOMPAÑAMIENTO COMERCIAL SIN PRUEBA DE MOTOR /  
REVISIÓN DE PERITAJE COMERCIAL BÁSICO (SIN PRUEBA DE MOTOR)**



**ALCANCE:** Auto / Sura determinará las condiciones actuales de la estructura y funcionamiento de los sistemas que componen el vehículo.

Esta revisión se realizará de acuerdo a las siguientes condiciones:

**PRIMERA.-** El objetivo de la Revisión es determinar las condiciones actuales de la estructura y funcionamiento de los sistemas que componen el vehículo y comprende:

- \* Revisión de la estructura del vehículo: Chasis y Carrocería
- \* Eficacia de los Sistemas de Dirección, Suspensión, Frenos, Transmisión y sistema Eléctrico
- \* Ajustes: Revisión de los sistemas de identificación del vehículo, consulta Faseco de, Consulta de embargos y sanciones con la Policía, Rurt

**SEGUNDA.-** La presente revisión NO determina el estado de los elementos estructurales, sino el Desempeño de los mismos en las pruebas realizadas.

**TERCERA.-** Las pruebas y chequeos realizados, constituyen apreciaciones técnicas puntuales de los elementos del vehículo, no indaga sobre la vida útil de ninguno de ellos, ni sustituyen ni suplen las revisiones de mantenimiento periódico obligatorias que para todo automotor establece y recomienda el fabricante o ensamblador de, mismo, no se extiende tampoco a examinar las circunstancias sucedidas con anterioridad al diagnóstico practicado. Los exámenes tampoco comprenden la emisión de concepto alguno sobre el cumplimiento o confirmación de programas de mantenimiento asociados al vehículo.

**CUARTA.-** Esta revisión no tiene alcance de dictamen pericial, ni el propósito de servir de prueba judicial de ninguna naturaleza, y no comprende circunstancias o eventos sucedidos con anterioridad o posteriormente a la fecha y hora de las pruebas practicadas.

**QUINTA.-** Los exámenes o diagnósticos pueden tener inexactitudes o imprecisiones que pueden obedecer entre otras causas a los conceptos o diferenciales de criterio o apreciación, del funcionario de Auto/Sura, o faltas o imprecisiones de los equipos o de los reportes que producen las máquinas de diagnóstico. Estas imprecisiones se entenderán como márgenes de inexactitud o error en la opinión técnica, aceptados y asumidos por el cliente.

**SEXTA.-** El diagnóstico elaborado por Autos / Sura, no es oponible a personas que no hayan suscrito al presente acuerdo para la prestación del servicio.

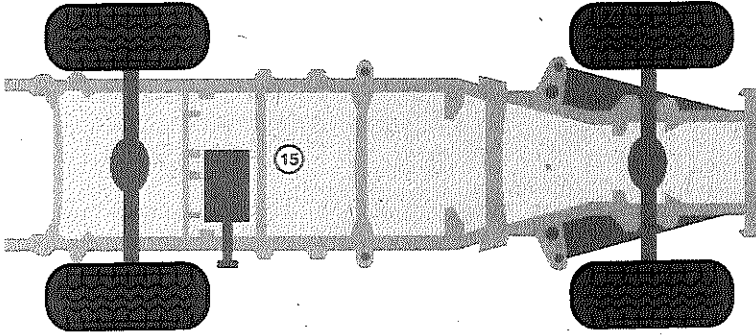
**SÉPTIMA.-** El resultado de la revisión, refleja una opinión técnica independiente de Auto / Sura, que no la compromete, ni la obliga en transacción comercial alguna, que comprenda al vehículo sometido a examen.

El cliente manifiesta expresamente conocer el alcance y las condiciones de la revisión, indicadas en los numerados anteriores de éste escrito y en constancia firma en señal de aceptación.

Firma del cliente



# CHASIS



Número	Estado
1	BIEN
2	BIEN REPARADO
3	BIEN REPARADO POR REMOCIÓN
4	BUENO
5	CORROÍDO
6	CUARTEADO
7	DESENGRAFE
8	FISURADO
9	GOLPE LEVE
10	GOLPEADO
11	MAL REPARADO
12	MALO
13	NO REALIZADA
14	NO TIENE
15	RAYADO
16	REGULAR
17	REMOVIDO
18	REPINTADO
19	REPINTADO PARCIAL
20	REVISAR FUGAS
21	SUMIDO
22	TIENE

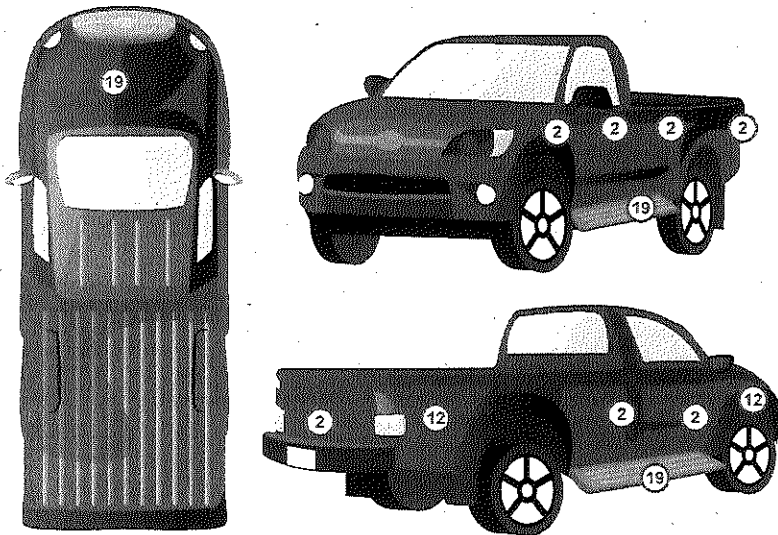
Detalle	Estado
ESTRIBO DERECHO	BUENO
ESTRIBO IZQUIERDO	BUENO
PISOS CARROCERIA	RAYADO
BASE CAJA DIRECCIÓN	BUENO
BASE TIJERA DERECHA	BUENO
BASE TIJERA IZQUIERDA	BUENO
TRAVIESA INFERIOR	BUENO
MARCO FRONTAL	BUENO
CARTER	BUENO
CUNA MOTOR	RAYADO
DESFASE DIAGONALES CHASIS	NO TIENE

Detalle	Estado
DESFASE DIAGONALES BASES TIJERA	NO TIENE
GUARDAPOLVO METALICO DERECHO	BUENO
GUARDAPOLVO METALICO IZQUIERDO	BUENO
GUARDAPOLVO PLASTICO DERECHO	BUENO
GUARDAPOLVO PLASTICO IZQUIERDO	BUENO
LARGUERO DERECHO	BUENO
LARGUERO IZQUIERDO	BUENO
PUENTE	BUENO
TIJERA DELANTERA DERECHA	BUENO
TIJERA DELANTERA IZQUIERDA	BUENO
PANEL PARALLAMAS	BUENO

Detalle	Estado
TORRE DELANTERA DERECHA	BUENO
TORRE DELANTERA IZQUIERDA	BUENO
DESFASE DIAGONALES A TRAVIESA INF	NO TIENE
FALDON	BUENO
PISO BAUL	BUENO
TANQUE GASOLINA	BUENO
TIJERA TRASERA DERECHA	BUENO
TIJERA TRASERA IZQUIERDA	BUENO
SOPORTE MUELLE TRASERO DERECHO	NO TIENE
SOPORTE MUELLE TRASERO IZQUIERDO	NO TIENE



# CARROCERÍA



Número	Estado
1	BIEN
2	BIEN REPARADO
3	BIEN REPARADO POR REMOCIÓN
4	BUENO
5	CORROÍDO
6	CUARTEADO
7	DESCUADRADO
8	DESENGRAFE
9	FISURADO
10	GOLPE LEVE
11	GOLPEADO
12	MAL REPARADO
13	MAL REPARADO POR REMOSION
14	MAL REPINTADO
15	MALO
16	NO REALIZADA
17	NO TIENE
18	PINTURA MANCHADA
19	RAYADO
20	REGULAR
21	REMOVIDO
22	REPINTADO
23	REPINTADO PARCIAL
24	ROTO
25	SUMIDO

Detalle	Estado
ANTENA	TIENE
BOCELES	NO TIENE
BOCELES BOCA LLANTAS	NO TIENE
COCUYO DERECHO	NO TIENE
COCUYO IZQUIERDO	NO TIENE
ESPOILER DELANTERO	NO TIENE
LUZ MEDIA DERECHA	TIENE
LUZ MEDIA IZQUIERDA	TIENE
PLUMILLA TRASERA	NO TIENE
PLUMILLAS DELANTERAS	TIENE
PORTAEQUIPAJES	NO TIENE
RETROVISOR DERECHO	RAYADO
RETROVISOR IZQUIERDO	RAYADO
RINES	RAYADO
STOP ADICIONAL	TIENE
SUNROOF	NO TIENE
LUCES ALTAS	FUNCIONA
LUCES BAJAS	FUNCIONA
TECHO	TIENE
LUZ DRL DERECHA(LUZ DE CIRCULACIÓN DIURNA)	NO TIENE
LUZ DRL IZQUIERDA (LUZ DE CIRCULACIÓN DIURNA)	NO TIENE
LUZ INTERMITENTE FAROLA DERECHA	FUNCIONA
LUZ INTERMITENTE FAROLA IZQUIERDA	FUNCIONA
INTERMITENTE LATERAL DELANTERA DERECHO	TIENE
INTERMITENTE LATERAL DELANTERA IZQUIERDO	TIENE
AIRE ACONDICIONADO	TIENE
ASIENTOS DELANTEROS	FUNCIONA
ASIENTOS TRASEROS	BUENO

Detalle	Estado
CINTURON SEGURIDAD	BUENO
CONTROL VIDRIOS	BUENO
ESPEJO RETROVISOR INTERNO	TIENE
ESPEJOS ELECTRICOS	BUENO
RADIO	ENCIENDE
SEGUROS ELECTRICOS	TIENE
TABLERO	BUENO
TAPIZADO PISO	MANCHADO
TAPIZADO PUERTAS DELANTERAS	BUENO
TAPIZADO PUERTAS TRASERAS	BUENO
TAPIZADO TECHO	BUENO
VIDRIOS ELÉCTRICOS	TIENE
DIRECCION HIDRAULICA	TIENE
MARCACION DE SEGURIDAD	NO TIENE
RESISTENCIA DESEMPAÑANTE	TIENE
ESTRIBO DERECHO	RAYADO
GUARDAFANGO DELANTERO DERECHO	MAL REPARADO
COSTADO DERECHO	MAL REPARADO
PARAL CENTRAL DERECHO	BUENO
PUERTA DELANTERA DERECHA	MAL REPINTADO
PUERTA DELANTERA DERECHA	BIEN REPARADO
PUERTA DELANTERA DERECHA	RAYADO
PUERTA TRASERA DERECHA	BIEN REPARADO
RUEDA LIBRE	TIENE
VIDRIO PUERTA DEL DER	BUENO
VIDRIO PUERTA TRAS DER	BUENO
PARAL TRASERO DERECHO	BUENO
ESTRIBO IZQUIERDO	RAYADO

Detalle	Estado
GUARDAFANGO DELANTERO IZQUIERDO	BIEN REPARADO
GUARDAFANGO DELANTERO IZQUIERDO	MAL REPINTADO
COSTADO IZQUIERDO	RAYADO
COSTADO IZQUIERDO	BIEN REPARADO
COSTADO IZQUIERDO	MAL REPINTADO
PARAL CENTRAL IZQUIERDO	BUENO
PUERTA DELANTERA IZQUIERDA	SUMIDO
PUERTA DELANTERA IZQUIERDA	MAL REPINTADO
PUERTA DELANTERA IZQUIERDA	BIEN REPARADO
PUERTA TRASERA IZQUIERDA	BIEN REPARADO
PUERTA TRASERA IZQUIERDA	MAL REPINTADO
PUERTA TRASERA IZQUIERDA	SUMIDO
VIDRIO PUERTA DEL IZQ	BUENO
VIDRIO PUERTA TRASERA IZQUIERDO	RAYADO
PARAL TRASERO IZQUIERDO	BIEN REPARADO
PARAL TRASERO IZQUIERDO	MAL REPINTADO
PARAGOLPES DELANTERO	RAYADO
PARAGOLPES DELANTERO	BIEN REPARADO
PARAGOLPES DELANTERO	MAL REPINTADO
CAPÓ	RAYADO
ESTRUCTURA FAROLA DERECHA	BUENO
ESTRUCTURA FAROLA IZQUIERDA	BUENO
PANORAMICO DELANTERO	PICADO
PARAL PANORAMICO DERECHO	BUENO
PARAL PANORAMICO IZQUIERDO	BUENO
PERSIANA	RAYADO
ROMPENIEBLAS	NO TIENE
PANEL PARALLAMAS	BUENO





**CARROCERÍA**

Detalle	Estado
PANEL DELANTERO	BUENO
PARAGOLPES TRASERO	GOLPE LEVE
PARAGOLPES TRASERO	RAYADO
CAPOTA	BUENO
COMPUERTA	BIEN REPARADO

Detalle	Estado
DURA LINER	BUENO
ESPOILER TRASERO	NO TIENE
ESTACA	NO TIENE
FURGON	NO TIENE
STOP DERECHO	DESCUADRE

Detalle	Estado
STOP DERECHO	ROTO
STOP IZQUIERDO	RAYADO
VIDRIO COMPUERTA	NO TIENE
PANEL TRASERO PLATÓN	RAYADO
PANEL TRASERO CABINA	BUENO

Observaciones especiales o recomendaciones

STOP DERECHO ROTO.CARETA INFERIOR BOMPER ROTA



**ACTIVIDAD: ESCANER****ANALISIS - ACTUADORES**

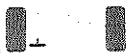
Detalle	Estado
VALVULA IAC (CONTROL ENTRADA AIRE)	BUENO
RELE DE BOMBA COMBUSTIBLE	BUENO
RELE MOTOVENTILADOR	BUENO
RELE AIRE ACODICIONADO	BUENO
RELE VALVULA PURGA CANISTER (EVAP)	BUENO
CODIGOS DE FALLA DETECTADOS	NO TIENE
CODIGOS DE FALLA MEMORIZADOS	NO TIENE

**ANALISIS - SENSORES**

Detalle	Estado
AVANCE DE CHISPA	BUENO
CARGA DEL ALTERNADOR	BUENO
SENSOR TEMP REFRIGERANTE (ECT)	BUENO
SENSOR TEMP AIRE ENTRADA (IAT)	BUENO
SENSOR MARIPOSA ACELERA/ (TPS)	BUENO
SENSOR PRESION MULTIPLE (MAP)	BUENO
SENSOR DE FLUJO DE AIRE (MAF)	BUENO
SENSOR DE OXIGENO	BUENO

Observaciones especiales o recomendaciones

NO TIENE CODIGOS DE FALLO ACTIVOS

**ACTIVIDAD: LLANTAS****PARA QUE SIEMPRE TE LLEVEN A DONDE QUIERES LLEGAR.**

Las llantas son el único elemento de contacto con el suelo, por eso tu seguridad depende mucho del estado de estas.



Detalle	Estado
LLANTA DELANTERA DERECHA	DESGASTE IRREGULAR
LLANTA DELANTERA IZQUIERDA	DESGASTE IRREGULAR







<b>SUSPENSIÓN - DELANTERA</b>		
Pieza revisada	Valor	Estado
SUSPENSIÓN - RUEDA DELANTERA DERECHA	73 %	BUEN ESTADO
SUSPENSIÓN - RUEDA DELANTERA IZQUIERDA	78 %	BUEN ESTADO
SUSPENSIÓN-DIFERENCIA RUEDAS DELANTERAS	6 %	BUENA

<b>SUSPENSIÓN - TRASERA</b>		
Pieza revisada	Valor	Estado
SUSPENSIÓN - RUEDA TRASERA IZQUIERDA	75 %	BUEN ESTADO
SUSPENSIÓN -RUEDA TRASERA DERECHA	71 %	BUEN ESTADO
SUSPENSIÓN-DIFERENCIA RUEDAS TRASERAS	5 %	BUENA

<b>RELACIÓN ACCESORIOS</b>	
	VALOR
ACCESORIO	\$ 2,230,000.00
ACCESORIOS ESPECIALES	\$ 0.00
<b>VALOR TOTAL</b>	<b>\$ 2,230,000.00</b>

Observaciones especiales o recomendaciones  
 BURALINER DVD, PELICULA

<b>HALLAZGOS ELEMENTOS MECÁNICOS</b>	
Detalle	Estado
BUJES BARRA ESTABILIZADORA	BUENO
BUJES TIJERA DERECHA	BUENO
BUJES TIJERA IZQUIERDA	BUENO
Detalle	Estado
ESFERA DE TIJERA DERECHA	BUENO
ESFERA DE TIJERA IZQUIERDA	BUENO
Detalle	Estado
PASTAS DELANTERAS DERECHA	BUENO
DISCO DELANTERO DERECHO	BUENO
DISCO DELANTERO IZQUIERDO	BUENO
DISCO TRASERO IZQ	NO TIENE
DISCO TRASERO DER	NO TIENE
PASTAS DELANTERAS IZQUIERDAS	BUENO
PASTAS TRASERAS IZQUIERDAS	NO TIENE





Detalle	Estado
PASTAS TRASERAS DERECHAS	NO TIENE
Detalle	Estado
FUGAS DE ACEITE	NO TIENE
GUARDA POLVOS DE EJES	BUENO
Detalle	Estado
MOFLE	BUENO
Detalle	Estado
TERMINAL DELANTERA DERECHA	BUENO
TERMINAL DELANTERA IZQUIERDA	BUENO

## HISTORIAL DE REVISIONES



Te recomendamos realizar una revisión preventiva a tu vehículo cada 5.000 km o 6 meses, lo que primero ocurra.

FECHA REVISIÓN	TIPO REVISIÓN KMTRS	KILOMETRAJE	PROPIETARIO
2023/12/05	ACOMPAÑAMIENTO COMERCIAL SIN DINA OBS	102195	X

## Disfruta de los servicios del mundo Autos SURA



Para nuestros clientes con Plan Autos Global y Conduce Mejor tenemos 3 revisiones de viaje gratuitas durante la vigencia del seguro, te recomendamos hacer revisión, cinco días antes de realizar el viaje.



Si cuentas con Plan Auto Clásico o Plan Básico, tienes 4 servicios de peritaje con el 20% de descuento.



Si requieres un mantenimiento recogemos tu carro y lo llevamos de vuelta, sin que te desplaces. Para agendar tus servicios comunícate al #888 opción 2-2-1.



Si cuentas con Plan Global o Conduce Mejor tienes revisiones de experto gratuitas e ilimitadas para diagnóstico.



Te obsequiamos 6 meses de garantía por los daños mecánicos de tu carro después del mantenimiento. Aplica condiciones.



Rotación y calibración de llantas ilimitadas para asegurados.



Si cuentas con el Plan Conduce Mejor o Autos Global, el primer peritaje es gratuito durante la vigencia del seguro, y los 3 siguientes son con el 20% de descuento.



Revisiones gratuitas e ilimitadas del estado de la batería para asegurados.



# Nissan INFORME DE DIAGNÓSTICO DE VEHÍCULO

## Información vehículo

--/Nissan/Frontier/pickup/  
VIN: --

Kilometraje: 102195km  
Matrícula: --

## Información cliente

Nombre: --

Tel.: --

## Información del dispositivo

Herramienta: MaxiSys MS908S PRO  
Versión: V9.41

Número de serie: V59SL8V01002  
Número de orden de reparación: --

## Sistema/s escaneado/s( 4 )

Componente	Estado DTC
MOTOR	0
ABS	1
BCM	0
IPDME/R	0

## DTC ( 1 )

ABS ( 1 DTC )

Código	Descripción	Estado
C1109	VOLTAJ BATERIA [ANORMAL]	( PASD )

## Número informe

Nombre del cliente:

Técnico:

Fecha:

Nota: guarde una copia de este informe en el historial.

